

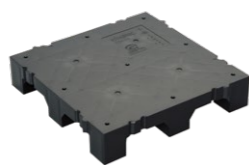
試験項目	試験方法	評価基準
寸法測定*1	パネルの長さ、高さを測定(0.5mm単位での測定)	メーカーの仕様による
静荷重試験	最弱部における、所定荷重*2時の変形量と残留変形量を測定	変形量:≦5.0mm 残留変形量:≦3.0mm
衝撃試験	最弱部における、質量30kgの砂袋を250mmの高さより自由落下させた後の残留変形量を測定	残留変形量:≦3.0mm 目視による損傷がないこと
ローリングロード試験	最弱部における、所定荷重*2を加えた車輪を5000往復させた後の残留変形量を測定	残留変形量:≦3.0mm
燃焼試験	配線の最も集中する位置で、0.5cmエタノールを燃焼させた後の残炎時間を測定	グレード I: 残炎時間0秒 グレード II: 残炎時間0秒≦60秒
帯電性試験	試験体に載せたJIS A 1455の規定の測定装置による判定値U値を測定	一般事務室など:U≧0.6 電算機室など:U≧1.2
漏えい抵抗試験	接地された銅板上に設置した試験体の中央と接地の抵抗値を絶縁抵抗計で測定	漏えい抵抗:≧1.0 x 10 ⁶ Ω
振動試験	1000mm x 2500mm以上の面積に設置した試験体に所定のおもり*2を載せ、所定の最大加速度*2で2Hz、3波の加速度波形で加振し、加振後の状態を確認	パネルの脱落がないこと

*1精度が要求されるフロアについては別途規定
 *2所定荷重・所定のおもり・所定の最大加速度については受渡当事者の協定により決定。なお、詳細については工業会発行の「フリーアクセスフロア試験方法(JIS A 1450:2015)に基づくフリーアクセスフロアの性能評価」をご参照ください。

新たな技術の創造で、豊かな社会を実現する——ムラテック 村田機械グループ

販売元

日本シューターは“エアシューター”をはじめ、病院やオフィスビル向けの物品搬送システムや情報システムサービスなどの分野で幅広い製品・サービスを提供しています。病院施設の改修工事を請け負うことで積み重ねてきた実績をもとに、OAフロア事業においても確かなサービスを提供します。



●ドリームフロア NEW LIGHT シリーズ



●エアシューター ASN



●専用カート自動移載式搬送ロボット MoCS

株式会社日本シューター 会社概要

会社名 株式会社日本シューター
 代表者 代表取締役社長 田中 康之
 設立 2003年(平成15年)
 資本金 9,000万円(村田機械株式会社 100%出資)
 従業員数 270名(2025年3月現在)
 売上高 101億円(2025年3月期)
 本社 東京都千代田区神田駿河台 2-9
 建設業許可 国土交通大臣許可(特-5)第20263号
 機械器具設置工事業、管工事業
 国土交通大臣許可(般-5)第20263号
 内装仕上工事業、電気工事業
 事業内容 OAフロア事業
 搬送システム事業
 医療関連施設、各種工場施設、オフィス・銀行施設等の搬送システムに関する搬送設備機器のエンジニアリング及び機器製造及び施工
 医療関連事業
 レンタル事業、医療廃棄物事業

村田機械株式会社 会社概要

会社名 村田機械株式会社
 代表者 代表取締役社長 村田 大介
 創業 1935年7月
 資本金 9億円
 従業員数 (グループ)8,659名〔単独〕4,133名(2025年3月期)
 売上高 (連結)5,260億円〔単独〕3,923億円(2025年3月期)
 本社 京都市伏見区竹田向代町136 〒612-8686
 事業内容 ロジスティクスシステム、FAシステム、クリーンFA、工作機械、シートメタル加工機、繊維機械、情報機器などの製造販売

※商品の仕様、外観は改良のため予告なしに変更する場合がありますので、予めご了承ください。

村田機械グループ 株式会社 日本シューター

<http://www.nippon-shooter.co.jp/>

フロア営業部

本社 〒101-0062 東京都千代田区神田駿河台2-9
 TEL 03(3518)8700 FAX 03(3518)8611
 大阪支店 〒550-0011 大阪市西区阿波座2-2-18
 TEL 06(6532)4680 FAX 06(6532)4688
 中部地区担当 〒461-0004 名古屋市中区栄1-26-8
 (名古屋サービスセンター内)
 TEL 052(935)0950 FAX 052(935)6333
 京滋地区担当 〒601-8326 京都市南区吉祥院南落合町3
 (村田機械(株)内)
 TEL 075(672)8374 FAX 075(672)8385



フリーアクセスフロア
ドリームフロア
 シリーズ

202510

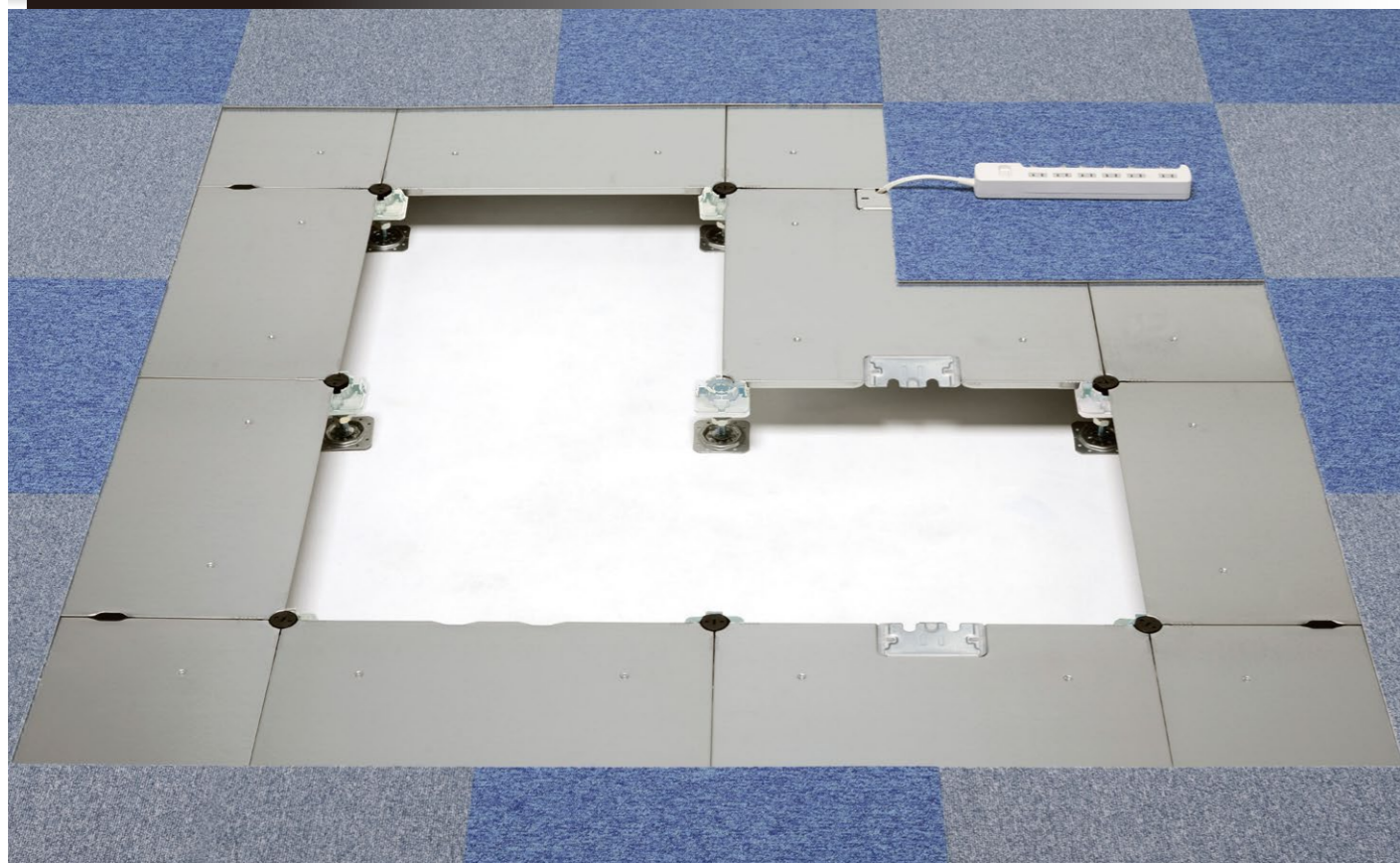
FREE ACCESS FLOOR スチールタイプ/アルミタイプ/免震システム

DREAM FLOOR

より快適・安全・スマートにオフィスが生まれ変わる。



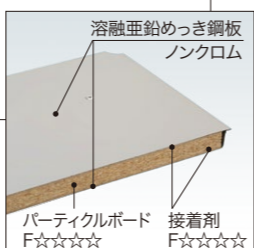
ウッドコア密封スチールタイプ



(一社)公共建築協会評価品

特長

- 1 高強度、優れた耐久性**
パーティクルボード+スチールのカシメ構造により高強度を実現。さらに陥没・割れの発生もなく、耐久性に優れています。
- 2 軽量**
パーティクルボード採用により、充填タイプでありながら、中空タイプ並の軽量を実現パネルです。
- 3 木部の露出なし**
全面がスチールで覆われているため、木部の露出はありません。
- 4**
パーティクルボードの木屑は廃材を使用。廃材はクラッシュ分別を行い、鋼板は再資源化、コア材はサーマルリサイクル可能。



製品仕様

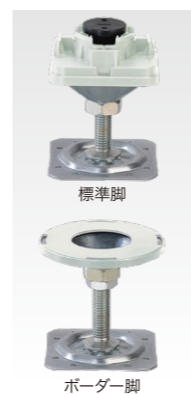


品番	OP2-3R	OP2-3WR	OP2-5R	OP2-5WR
種類	標準パネル	設備パネル	標準パネル	設備パネル
材質	溶融亜鉛めっき鋼板		パーティクルボード	
規格	3000N	3000N	5000N	5000N
基本サイズ(mm)	□500×20	□500×20	□500×20	□500×20
重量(kg/枚)	5.0	4.9	5.9	6.1

品番	OP2-3	OP2-3W	OP2-5	OP2-5W
種類	標準パネル	設備パネル	標準パネル	設備パネル
材質	溶融亜鉛めっき鋼板		パーティクルボード	
規格	3000N	3000N	5000N	5000N
基本サイズ(mm)	□500×24	□500×24	□500×24	□500×24
重量(kg/枚)	5.8	5.9	6.9	7.0

※OP2-3 OP2-3W OP2-5 OP2-5W は受注生産品です。

支柱仕様



■OP2Rシリーズ(t20)

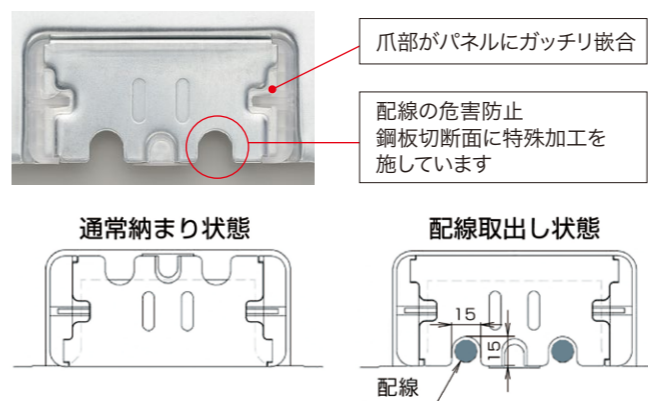
単位: mm

品番	H50	H60	H70	H80	H90	H100	H110	H120	
パネル天高	標準脚	47-59	47-59	53-69	63-79	73-111	73-111	83-121	93-131
	ボーダー脚	44-58	44-58	54-68	62-87	64-97	74-107	84-117	94-127

品番	H130	H140	H150	H160	H170	H180	H190	H200	
パネル天高	標準脚	103-141	113-151	123-161	133-171	143-181	153-191	163-201	173-211
	ボーダー脚	104-137	114-147	124-157	134-167	144-177	154-187	164-197	174-207

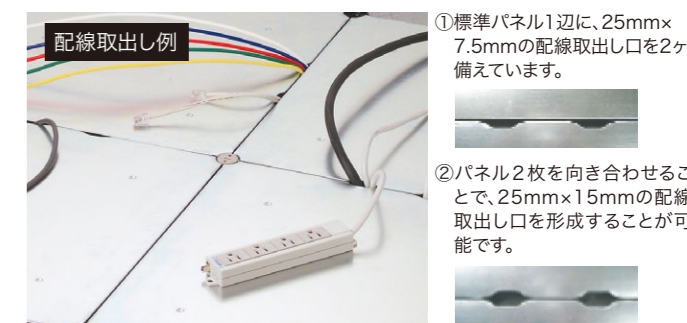
配線取出

■切欠パネルの切欠蓋にも細かな配慮。<配線への危害防止も万全です>



※切欠蓋の通常納まり状態では、ハイヒールが落ち込む貫通穴がありません。
※配線取出し時には、切欠蓋を180°回転させることで配線を簡単に取出すことができます。

標準パネルでも配線取出可能

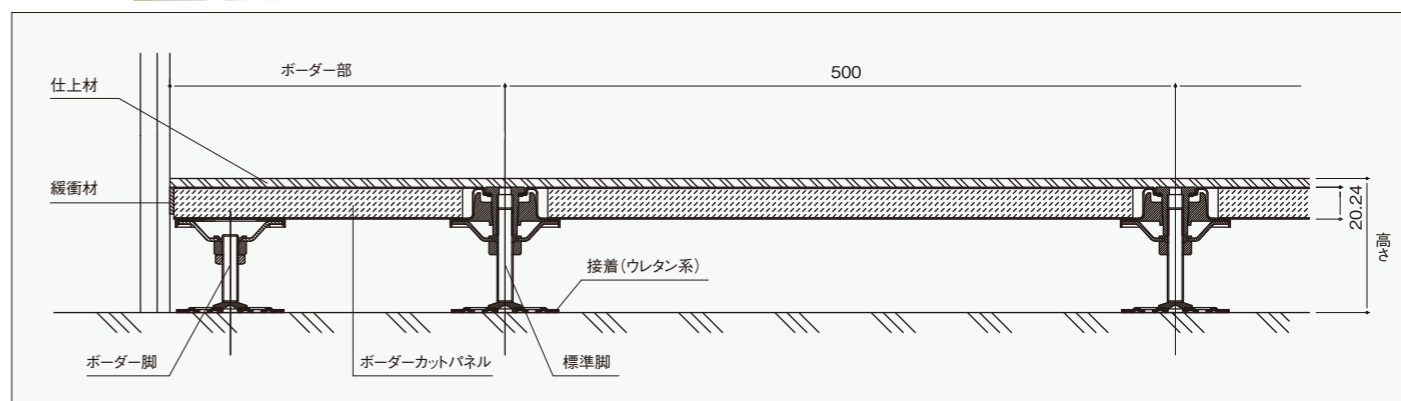


オプション

高床(H210~)(FX2型)

吹出パネル(Ø200-Ø210)
その他のサイズにも対応可能

グレーチングパネル



製造元:オーエム機器株式会社

軽量・高強度アルミタイプ



特長

- 1 軽量**
鉄の1/3の比重で、建築躯体に負担をかけず、輸送エネルギーの削減になります。
- 2 高精度**
フロアパネル辺寸法と厚さ寸法は、切削加工仕上げにより高精度な形状寸法です。
- 3 高強度**
ダイカストによるリブ構造なので高強度です。
- 4 加工が容易**
開口・カット加工など、使用状況に応じて現場での加工が可能です。
- 5 リサイクル可能**
何度でもリサイクルすることができます。
- 6 非磁性材**
磁場に影響されることなく、磁気を帯びることがありません。

製品仕様

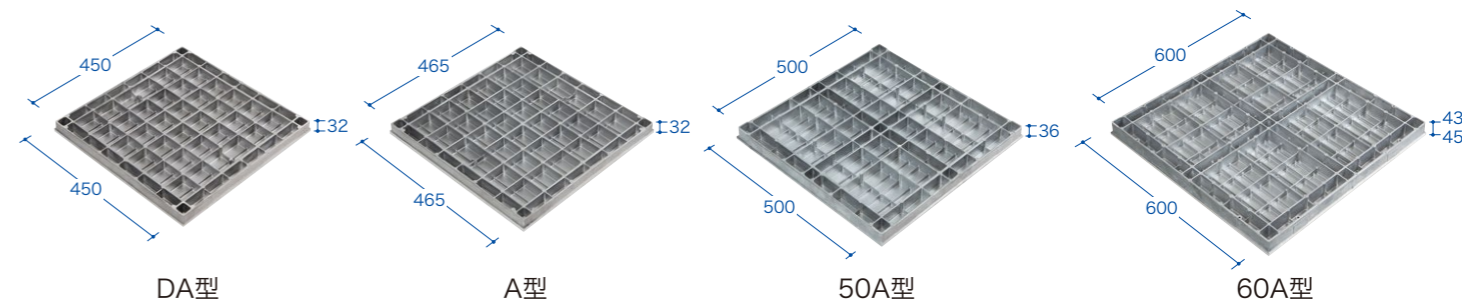
アルミシールドパネル



品番	DA型	DB型	A型	50A型	50B型	L60A型
種類	シールドタイプ					
材質	アルミダイカスト					
規格	6000N	3000N	6000N	6000N	3000N	6000N
基本サイズ(mm)	□450×32	□450×32	□465×32	□500×36	□500×36	□600×43
重量(kg/枚)	4.6	3.8	4.4	5.1	4.3	6.9

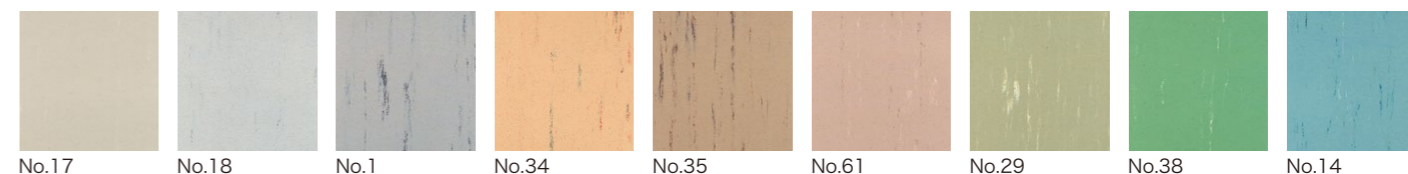
※パンチングタイプ、グレーチングタイプもご用意しております。 ※製品仕様は設計変更により変わることがあります。

パネル裏面形状



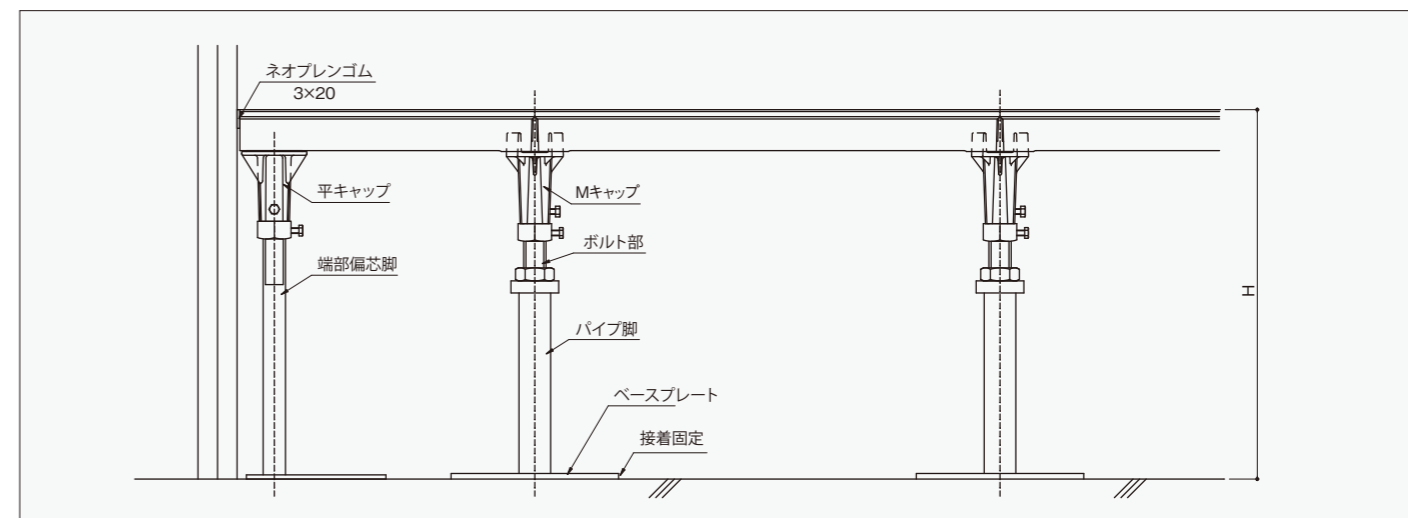
表面仕上材 (タジマセイデンタイルC: 田島ルーフィング株式会社)

※商品写真の色調は、印刷により現品と異なることがあります。



- 電気抵抗(タイル単体): JIS K 6911 準拠(20°C 65%)
- 表面抵抗値: $5.0 \times 10^8 \Omega$ 以下
- 体積抵抗値: $1.0 \times 10^9 \Omega$ 以下

支柱種類



製造元: 株式会社アーレスティ



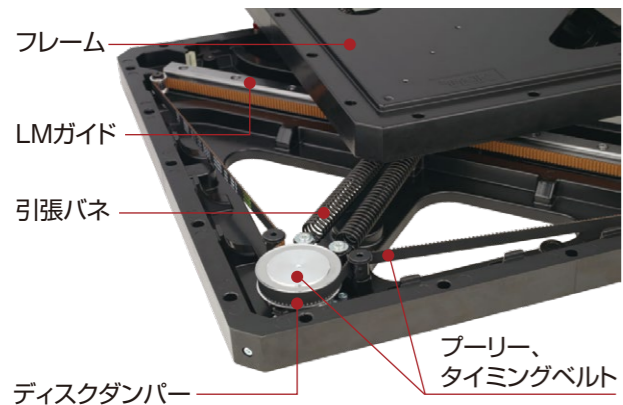
機器免震「カスタマイズ」 免震モジュールTGS型

自由なレイアウトが可能です。

床全体免震
大型測定機器
臨床検査機器
データルーム などに

免震機能をコンパクトに凝縮

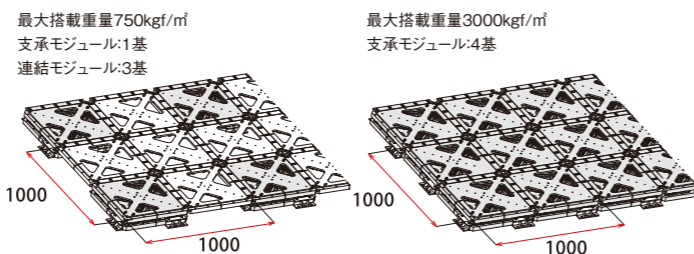
免震に必要な「支承」「復元」「減衰」の機能をコンパクトなサイズに収めています。



重量物・引抜力対応

免震モジュールTGS型は、LMガイドを採用することにより重量物を搭載可能なだけでなく、引抜力が作用しても浮き上がりません。1モジュールあたりの最大搭載重量750kgf*です。TGS5の場合、最大で3000kgf/m²*の重量物が搭載可能です。

*等分布荷重の場合。集中荷重の場合は検討が必要です。



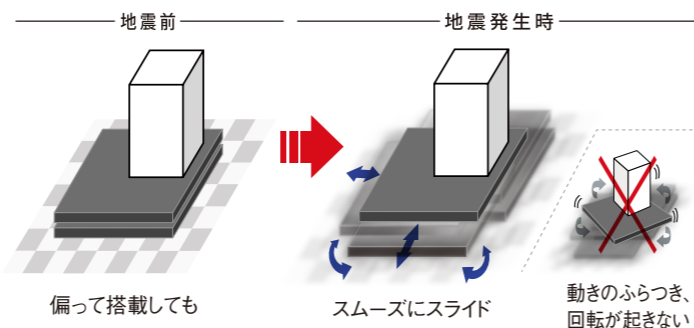
高い汎用性

平面寸法3サイズ(450mm角/500mm角/600mm角)をラインナップ。サーバールームやオペレーションセンターなど標準的な床パネルサイズに合わせてフロアの床免震が容易です。製品の高さが100~112mmと薄型であるため、天井の高さが制限される既存建物においても収まりよく設置できます。また、搭載物の形状に合わせて自由に連結することが可能です。最小構成は2×2モジュールで、最大構成は制限ありません。



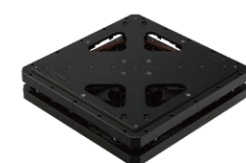
ぶらつきのない、スムーズな作動

面連結による高い剛性を有し、稼働部にはLMガイドを使用しているため、動きがぶらつきことなく水平方向にスムーズにスライドします。



ラインナップ

TGS4



450mm角

ストローク:±220mm

TGS5



500mm角

ストローク:±250mm

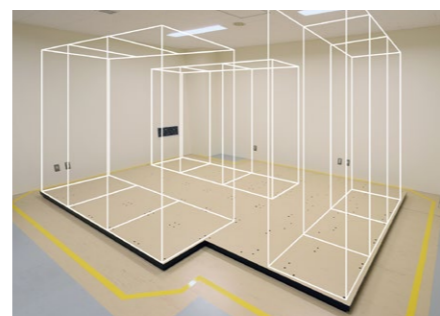
TGS6



600mm角

ストローク:±315mm

設置事例



自治医科大学附属さいたま医療センター様 (マシンルーム) ※搭載のイメージです。

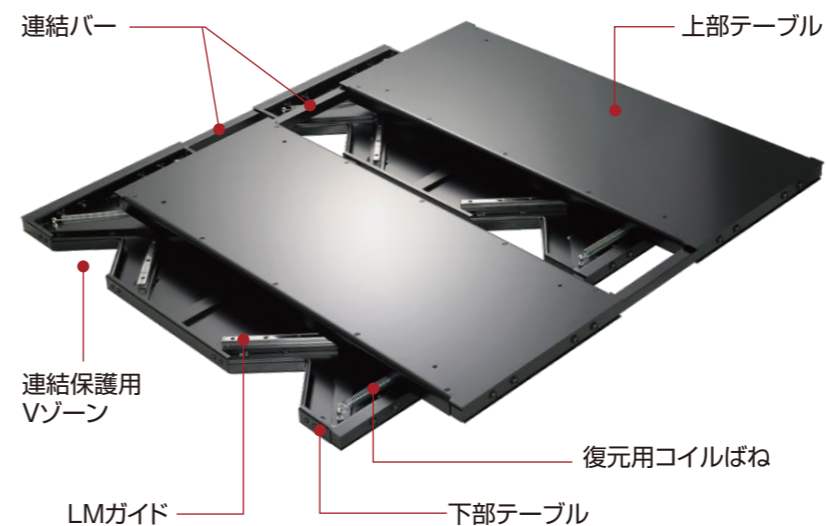


機器免震「スタンダード」 免震テーブルTSD型

床に設置するだけで機能する免震装置です。

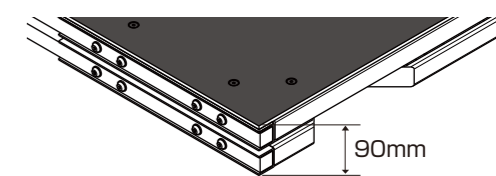
サーバーラック
分析装置
顕微鏡
美術品 などに

免震テーブル構造



テーブル高 わずか90mm

90mmの高さに免震機能のすべてを収めています。



地震後の調整不要 自動復元機能

復元用コイルばねにより、速やかに中立の位置に戻ります。

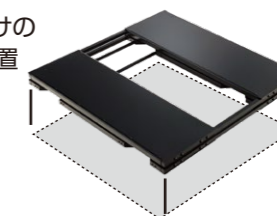


免震テーブルは 置くだけ 使うぶん 増やすだけ

床等への固定工事が不要で、置くだけで免震対策が可能です。また、設置物の大きさや数に合わせて免震テーブルどうしの連結が可能です。

*必要に応じて免震テーブルの固定も可能です。

置くだけの
簡単設置



増設も
ラクラク



ラインナップ

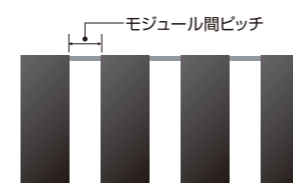


1000mm角



1200mm角

*モジュール間ピッチの変更もできます。



詳しくは
お問い合わせ
ください。

設置事例



東邦大学医療センター大森病院様 (透析機械室)