

販売元

日本シューターは“エアシューター”をはじめ、病院やオフィスビル向けの物品搬送システムや情報システムサービスなどの分野で幅広い製品・サービスを提供しています。病院施設の改修工事を請け負うことで積み重ねてきた実績をもとに、OAフロア事業においても確かなサービスを提供します。



●ドリームフロア
NEW LIGHT シリーズ

株式会社日本シューター 会社概要

会社名 株式会社日本シューター
 代表者 代表取締役社長 石山 敏彦
 設立 2003年(平成15年)
 資本金 9,000万円(村田機械株式会社 100%出資)
 従業員数 230名(2021年3月現在)
 売上高 86億円(2021年3月期)
 本社 東京都千代田区神田駿河台 2-9
 建設業許可 国土交通大臣許可(特25)第20263号
 機械器具設置工事業、管工事業、電気工事業
 国土交通大臣許可(般27)第20263号
 内装仕上工事業
 事業内容 OAフロア事業
 搬送システム事業
 医療関連施設、各種工場施設、オフィス・銀行施設等の搬送システムに関わる搬送設備機器のエンジニアリング及び機器製造及び施工
 医療関連事業
 レンタル事業、医療廃棄物事業



●エアシューター
ASN



●エアキューブ



●マスコット
キャラクター
「シュー太くん」

製造元

1969年設立のムラテックメカトロニクスは、村田機械グループ製品の各種装置、部品、制御盤、プリント基板の生産や、精密機械部品加工、プラスチック成形加工など、多彩なモノづくりにたずさわっています。



ムラテックメカトロニクス株式会社 会社概要

会社名 ムラテックメカトロニクス株式会社
 代表者 代表取締役社長 村田 大介
 設立 1969年10月
 本社 滋賀県蒲生郡竜王町弓削 37
 事業所 本社・滋賀事業所/大分工場

FA&OAのトータルメーカーである村田機械は、より良い製品提案を通じてお客様の満足と豊かな社会の実現をめざしています。その高いテクノロジーは繊維機械・工作機械・情報機器・ロジスティクス&FAシステム・クリーンルーム対応搬送システムの主力部門を中心としたさまざまな製品開発に生かされ、国際的にも高い評価をいただいています。



村田機械株式会社 会社概要

会社名 村田機械株式会社
 代表者 代表取締役社長 村田 大介
 創業 1935年7月
 資本金 9億円
 従業員数 (グループ)7,800名(単独)3,600名(2021年4月現在)
 売上高 (連結)2,567億円(単独)1,922億円(2021年3月期)
 本社 京都市伏見区竹田向代町136 〒612-8686
 事業内容 ロジスティクスシステム、FAシステム、クリーンFA、工作機械、シートメタル加工機、繊維機械、情報機器などの製造販売

※商品の仕様、外観は改良のため予告なしに変更する場合がありますので、予めご了承ください。

村田機械グループ
株式会社 日本シューター
<http://www.nippon-shooter.co.jp/>

ドリームフロア営業部

本社 〒101-0062 東京都千代田区神田駿河台2-9
 TEL 03(3518)8700 FAX 03(3518)8611
 大阪支店 〒550-0011 大阪市西区阿波座2-2-18
 TEL 06(6532)4680 FAX 06(6532)4688
 中部地区担当 〒461-0004 名古屋市東区葵1-26-8
 (名古屋サービスセンター内)
 TEL 052(935)0950 FAX 052(935)6333
 京滋地区担当 〒601-8326 京都市南区吉祥院南落合町3
 (京都営業所内)
 TEL 075(672)8374 FAX 075(672)8385

FREE ACCESS FLOOR

DREAM FLOOR

より快適・安全・スマートにオフィスが生まれ変わる。



樹脂製 置敷タイプ
NEW LIGHT

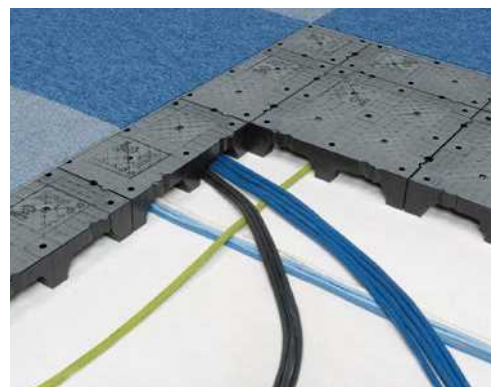
スタンド一体型の置敷タイプ。 施工性に優れ、スピーディーな環境構築を実現。

NEW LIGHT

樹脂製 置敷タイプ



十分な配線容量を確保

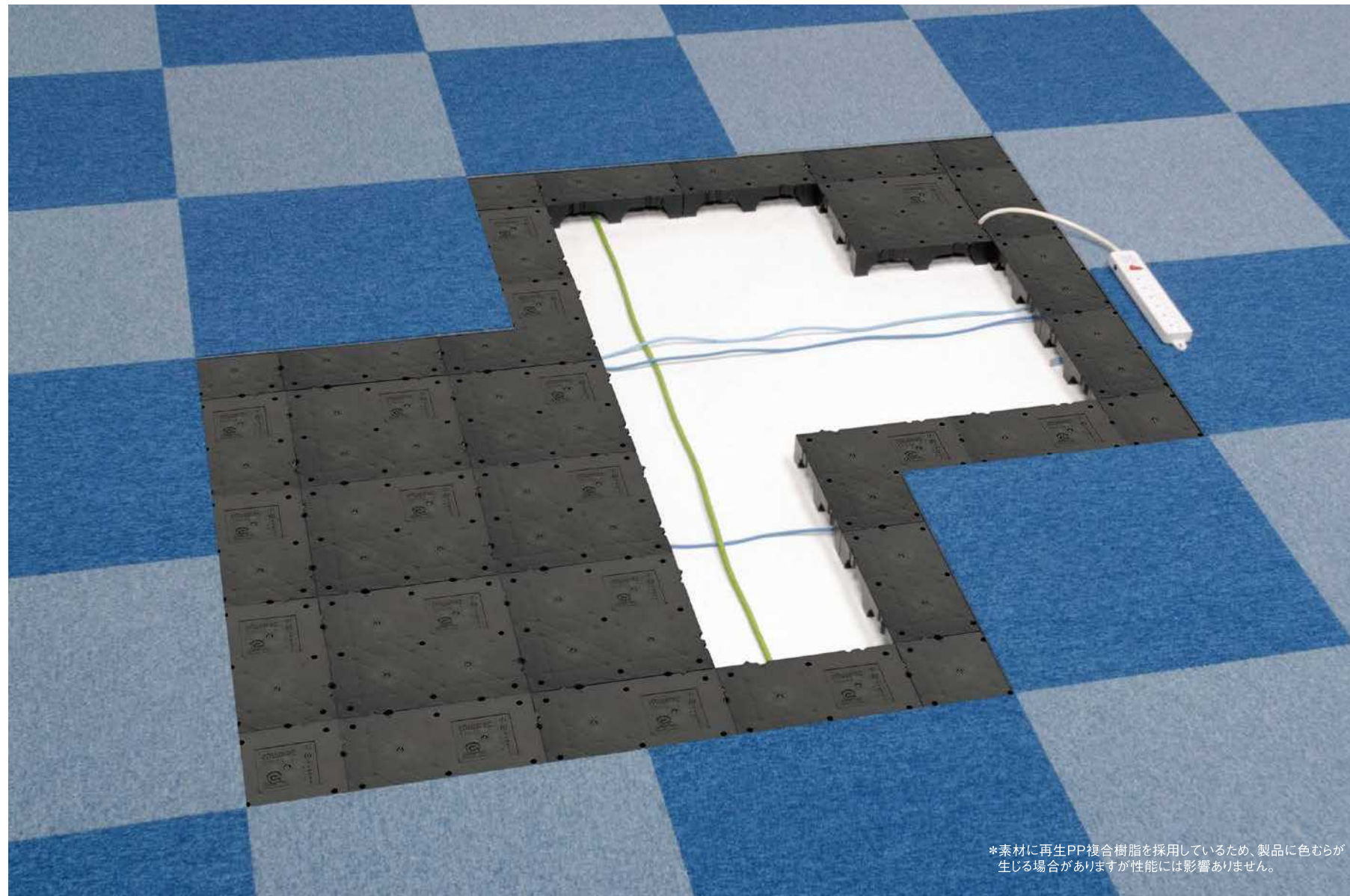


強度と軽量を両立させながら、配線空間を確保する基本設計。ケーブルだけでなく、ジョイントボックスなどの周辺機器の収容も可能です。

新築から改修までスピーディーで簡単施工



置き敷きタイプで施工が簡単です。週末を利用したオフィスの改修も可能です。



*素材に再生PP複合樹脂を採用しているため、製品に色むらが生じる場合がありますが性能には影響ありません。

パネル間のズレ防止機構

パネルを組み合わせるだけで、特別な連結部材を使用することなく、振動などによるパネルのズレを防止します。



配線取出し用切れ込み

パネル周辺部の切り込みを利用すれば、直径13ミリまでのケーブルの取り出しが簡単に行えます。

*NEW LIGHT 5000 75H/100Hは10ミリまでの対応になります。



部屋の隅々まで敷設しやすい施工性の良さ

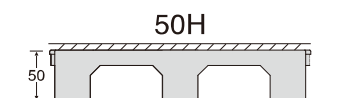
樹脂製で必要サイズへのカットも簡単のため、特別なボーダー材は不要。部屋の形状に合わせてながら、施工現場で柔軟な対応が可能です。また補助脚の使用によりボーダー部においても耐荷重は十分に確保できます。



配線容量や部屋の使用用途に合わせて選択

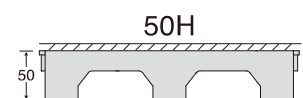
NEW LIGHT 2000SP

2000N対応

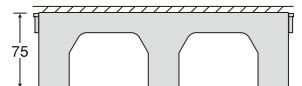


NEW LIGHT 3000

3000N対応



75H

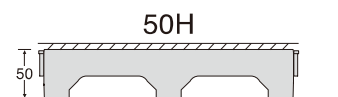


100H

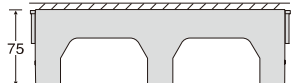


NEW LIGHT 5000

5000N対応



75H



※NEW LIGHT 5000は受注生産となります。

●補助脚

NEW LIGHT 2000SP用

50H



NEW LIGHT 3000用

50H



75H



100H



NEW LIGHT 5000用

50H



75H



ボーダー部施工および補強用に使用します。

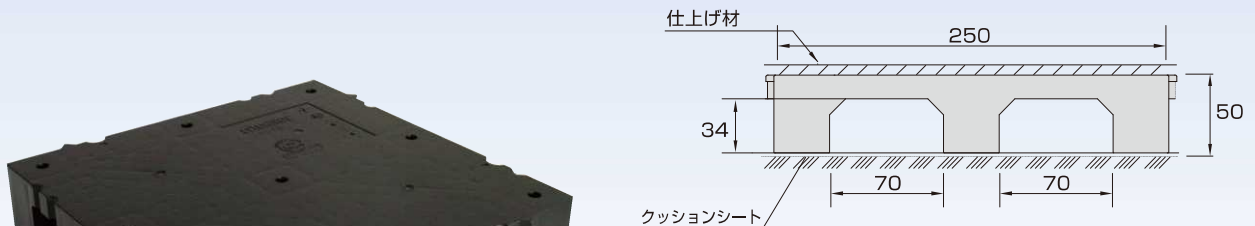
●クッションシート



パネルを敷設する床面に敷き、ほこりの舞い上がり防止や床鳴りを防止します。

サイズ: 幅1000mm×長さ30m×厚み1.0mm
幅1000mm×長さ10m×厚み1.0mm
材質: 発泡ポリエチレン

NEW LIGHT 2000SP 仕様

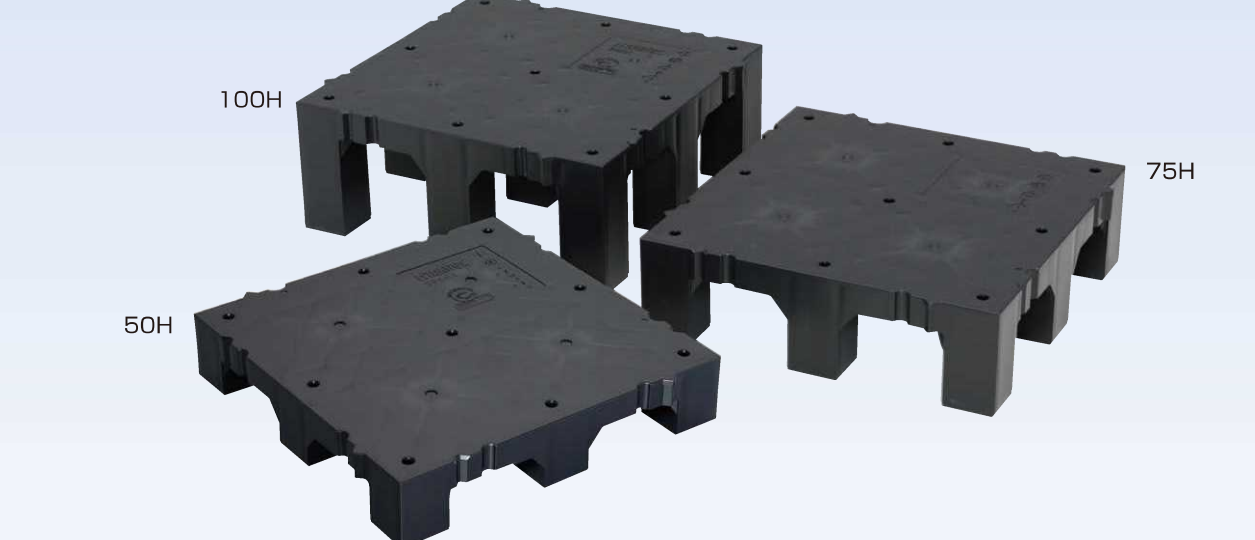


仕上材
250
34
クッションシート
70 70
50

■ベース仕様	
項目	タイプ 50H
材質	PP複合樹脂
基本サイズ (mm)	250×250×H50
重量 (kg/m ²)	7.2

■荷重試験データ	
測定子 (φ50)	2000N荷重時の変位量 4.0mm以下
※JIS A1450準拠	

NEW LIGHT 3000 仕様



100H
75H
50H

■ベース仕様				
項目	タイプ	50H	75H	100H
材質		PP複合樹脂	PP複合樹脂	PP複合樹脂
基本サイズ (mm)		250×250×H50	250×250×H75	250×250×H100
重量 (kg/m ²)		8.0	9.4	10.8

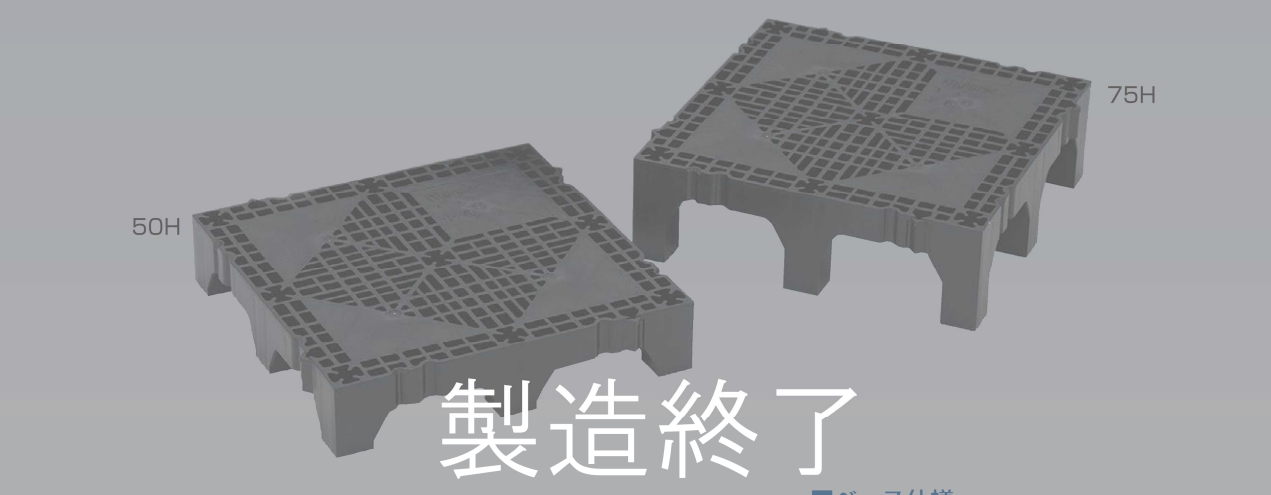
■荷重試験データ			
測定子 (φ50)	3000N荷重時の変位量	4.0mm以下	※JIS A1450準拠

■ベース仕様				
寸法	タイプ	50H	75H	100H
A		29	54	79
B		50	75	100

(単位mm)

NEW LIGHT 5000 仕様

※NEW LIGHT 5000は受注生産となります。



50H
75H

製造終了

■ベース仕様			
項目	タイプ	50H	75H
材質		PP複合樹脂	PP複合樹脂
基本サイズ (mm)		250×250×H50	250×250×H75
重量 (kg/m ²)		10.3	11.5

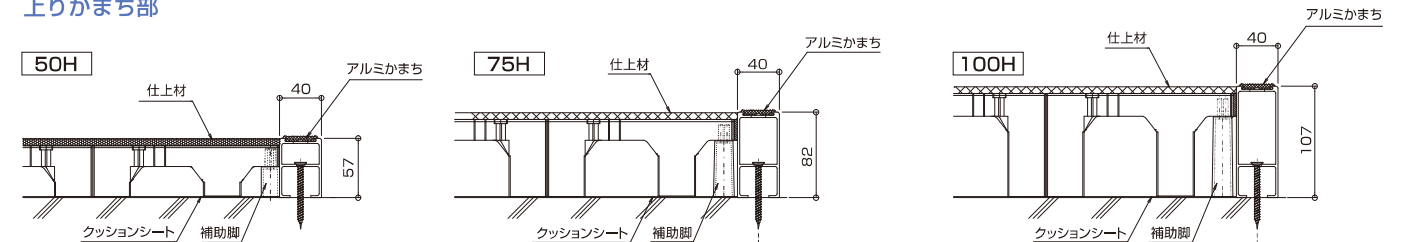
■荷重試験データ			
測定子 (φ50)	5000N荷重時の変位量	4.0mm以下	※JIS A1450準拠

■ベース仕様			
寸法	タイプ	50H	75H
A		24	49
B		50	75

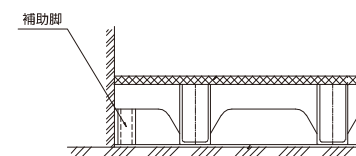
(単位mm)

参考納め図

上りかまち部

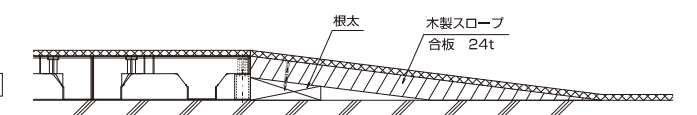


壁際部

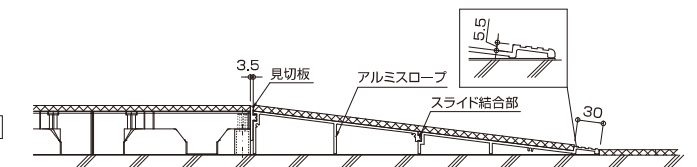


スロープ部

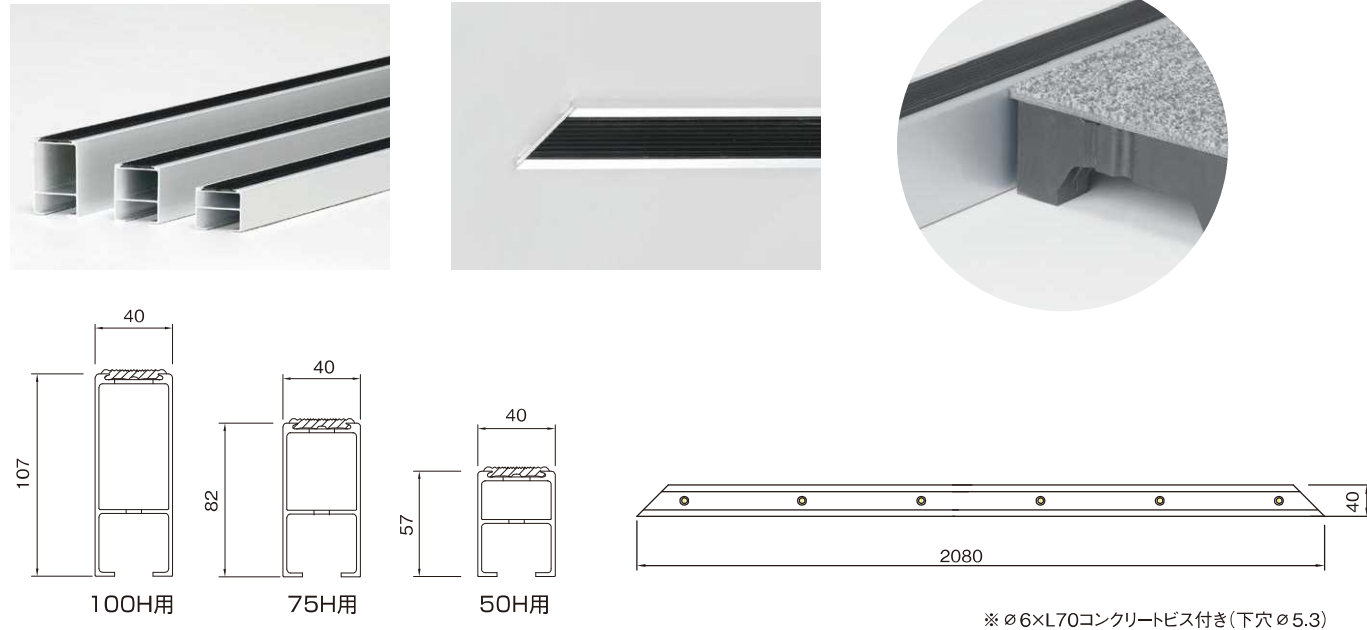
木製



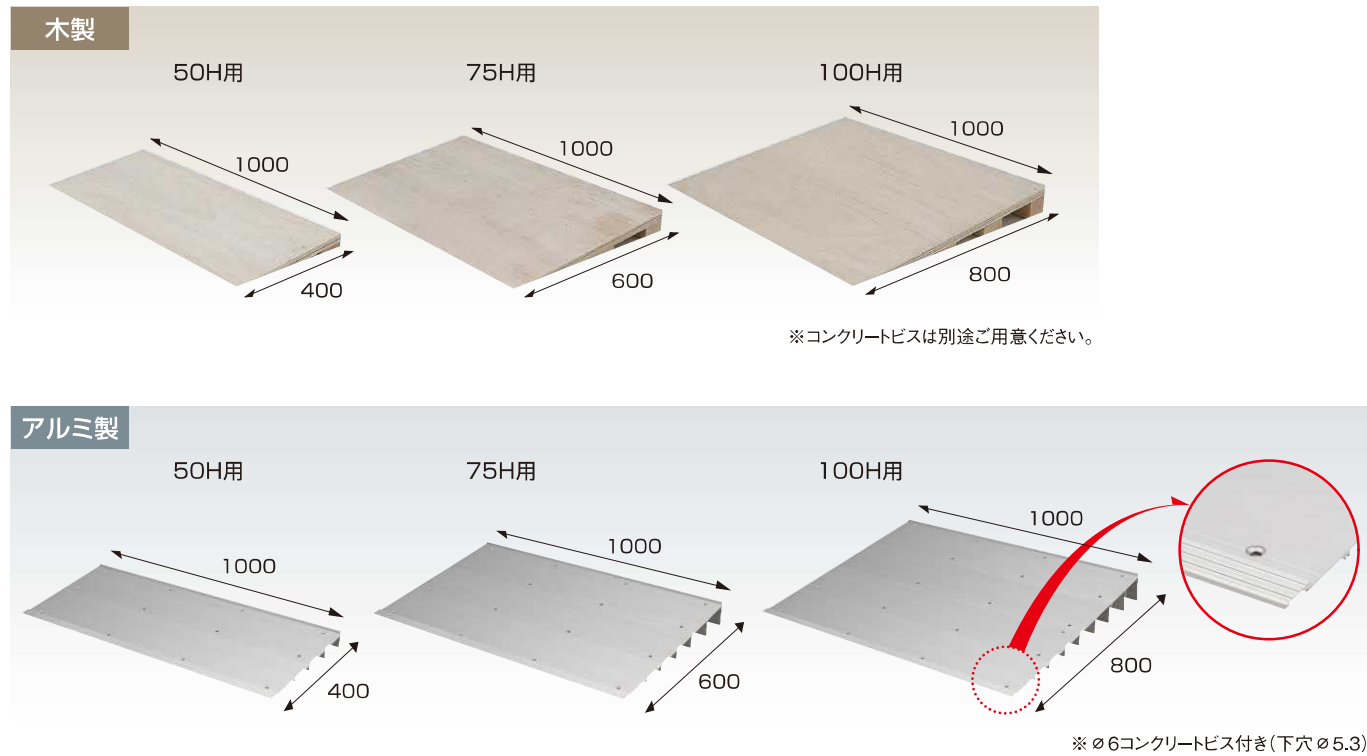
アルミ製



アルミ框 (50H用、75H用、100H用)



スロープ 標準勾配 1/8



各種性能試験

安心してご使用いただくために各種性能試験を実施しています。(JIS A1450準拠)

■集中荷重試験



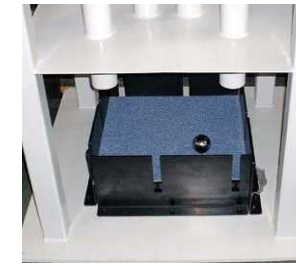
圧縮試験機にてφ50mmの荷圧子を試験体上面に載せて荷重を掛け、その強度を測定します。

■ローリングロード試験



1輪あたり荷重1000Nの車輪を往復5000回走行させ、変形量の測定、目視確認します。

■落球試験



試験体上部(上材付)に1kgの鋼球を1mの高さから自由落下させ、破壊状況を目視確認します。

■振動試験



固定せずに置敷した試験体に所定質量のおもりを乗せ、加速度1000cm/s²で加振し、異常がないか目視確認します。

施工手順…簡単施工で工期短縮!!

施工準備

- ①レイアウト確認
- ②床面の確認…障害物の撤去、凹凸が所は事前に補修
- ③必要工具…メジャー、墨壺、ドリル、丸ノコ、ドライバー、カッターナイフ、台車、他
- ④必要備品…木ネジ、接着剤(仕上)、清掃用具

施工手順

① 床面清掃



- 施工床面のゴミや障害物を撤去し、凹凸がないか確認します。
- 新築の場合は金ゴテ仕上を基本とします。

② 墨だし・材料搬入



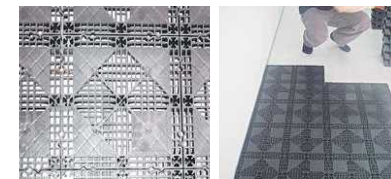
- 通常は部屋の2辺を基準にして敷設しますが、基準が出ていない場合は、部屋中央より敷設します。
- スロープ、框の設置基準線を墨出しします。

③ クッションシート敷込



- ほこりの舞い上がり防止や床鳴り防止のために床全面に敷込みます。
- シート同士が重ならないようにします。

④ OAフロア敷設



- 基準に沿ってOAフロアを敷設します。
- スレ防止機能により、パネル同士の連結部材は不要です。

⑤ 役物取付



- 必要に応じて、スロープや框を取付けます。
- ファンコイル前に鋼製ガラの取付けも可能です。

⑥ 端部 ボーダー加工



- 壁際は隙間に合わせてパネル本体をカットし、補助脚を2~3個取り付けて隙間を埋めます。(パネル本体をカットしますので、ボーダー専用材は不要です)

⑦ 仕上施工



- 繰り返し貼り付けが可能なピールアップボンドを使用し、中央から外に向けて敷きます。
- 仕上材の目地とOAフロアの目地が重ならないようにします。

⑧ 自主検査



- 工事終了後、全体を点検します。
- 壁際やスロープ、框の周辺部は特に注意します。

⑨ 完成

